



*Генератори за Топъл Аерозол*

Направени в Германия

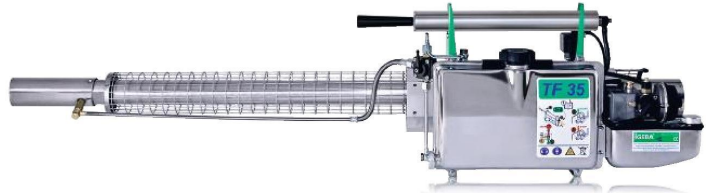
**iGEBA<sup>®</sup>** 

## Генератори за Топъл Аерозол

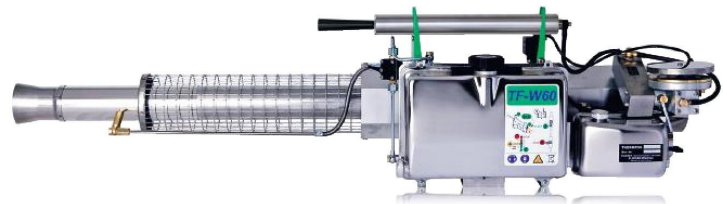
TF 34



TF 35



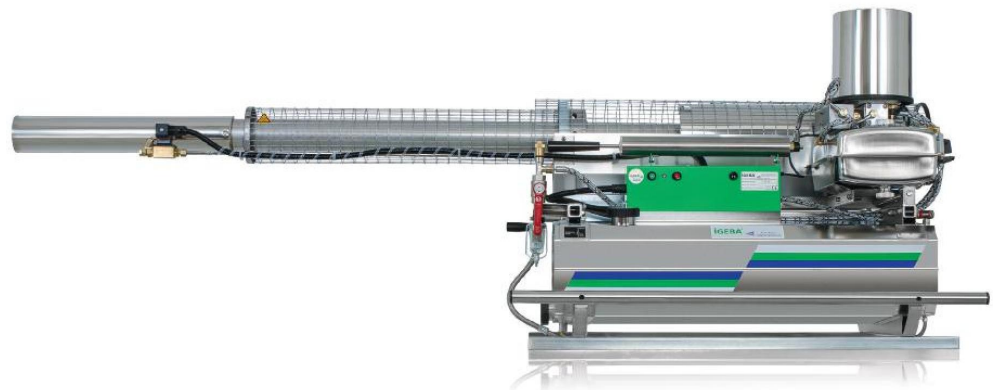
TF W 60



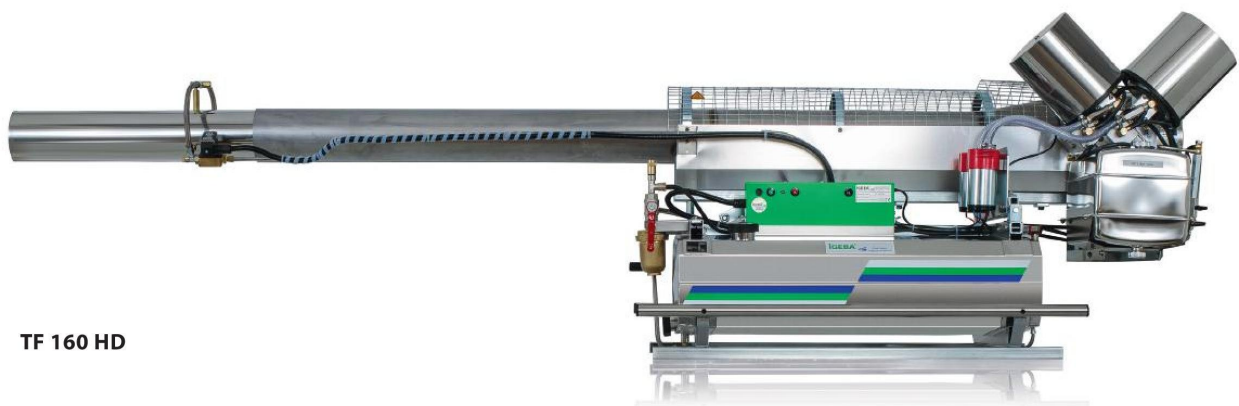
TF 65/20 E



TF 95 HD



TF 160 HD





## СЪВЪРШЕНСТВО ДО ПОСЛЕДНИЯ ДЕТАЙЛ

Това е нашата мисия от началото на 1980-те. За това време, генераторите IGEBА доказаха своята надеждност в много области на приложение. Знания, компетентност и опит са в основата на новите ни конструкции, технически нововъведения и постоянни подобрения.

## ОБЛАСТИ НА ПРИЛОЖЕНИЕ

- Контрол на хлебарки в мазета, канали и подпокривни пространства
- Опазване на складирана продукция
- Обработка на силози и мелници
- Обработка на дървета срещу гъсеници
- Дезинфекция на ферми и преработвателни предприятия
- Обработка на канализационни системи
- Масштабни обработки срещу комари, мухи и папатаци
- Контрол на птици
- Растителна защита в оранжерии
- Растителна защита на полски култури

## ПРОДУКТОВА ГАМА И КАЧЕСТВО

Нашата продуктова гама предлага подходящ генератор за всяка от разнообразните области на приложение.

IGEBА TF 34 е проектиран с основна цел работа на закрито. Компактен размер, леко тегло и ниски емисии на отработени газове. Разбира се той може да бъде използван и на открито. IGEBА TF 35 е шедьовърът в своя клас и първи избор за професионални обработки. Доказан и добре познат в цял свят, произведен в съответствие с международните стандарти и из-

искванията на пест контрол операторите.

Моделите от новия TF 65/20 Е до големия TF 160 HD („Джъмбо“) са предназначени за мащабни обработки и предлагат допълнителни предимства и гъвкавост за многофункционална употреба на открито и закрито.

Всички продукти на IGEBА имат една обща характеристика: използвани са само висококачествени материали, като неръждаема стомана, Тефлон, Витон. Това води до дълъг живот и надеждност на устройството, дори при голямо ежедневно работно натоварване.

Върховото проектиране и производство са закон за нас, а нашият постоянен контрол на качеството гарантира ефективност и безопасност при употреба.

## ПРИЛОЖЕНИЯ

Използването на технологии, щадящи околната среда става все по-наложително. Технологиите на IGEBА помагат да се избегнат екологични щети, като позволяват прилагане на минимално количество препарат върху единица обработвана площ.

Генераторите за топъл аерозол IGEBА произвеждат гъст инсектициден дим, съдържащ милиони микроскопични

капки от концентриран препарат, който насища въздуха, достига дори и укрилите се насекоми и ги унищожава моментално.

Генераторите за работа от ръка (TF 34, TF 35, TF W 60 ) работят с разходна норма 200 мл готов разтвор/ дка или 1000 м<sup>3</sup> в затворено помещение. За генераторите от автомобил, разходната норма е 500 мл/ дка. Употребеният препарат е в рамките на 2-5 мл/ дка в зависимост от активното вещество и формулацията на препарата.

## ДОПЪЛНИТЕЛНИ ПРИНАДЛЕЖНОСТИ

Нашите генератори за топъл аерозол могат да бъдат оборудвани според вашите изисквания. Така нареченият „W-дизайн“ е специално създаден за работа с водни разтвори. Предлагаме и специални, устойчиви на киселини модификации, подходящи за обработки с корозивни дезинфектанти. Към моделите IGEBА TF 95 HD и TF 160 HD предлагаме дистанционно управление, превръщайки устройствата идеални за монтиране на открит автомобил и работа от кабината. Към всички модели могат да бъдат монтирани аварийни клапани за спиране на разтвора.



Генератори за Топъл Аерозол | IGEBА